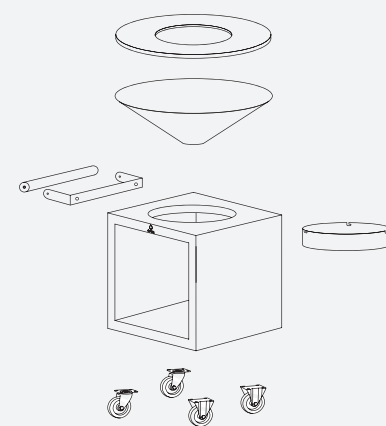




OFYR CLASSIC STORAGE 100 PRO



EN

The OFYR Classic Storage 100 PRO has all the characteristics of the OFYR Classic Storage, with the added convenience of a teakwood handlebar and wheels. This makes the cooking unit easy to move around your outdoor space. In addition, the base is wider and deeper to ensure optimal stability. The space underneath the cone is ideal for storing wood or accessories.

- Suitable for groups of 15-20 people.
- Part of the PRO collection. Combine with the other units to create a professional outdoor kitchen.
- With extra storage space for storing wood or accessories.
- Mobile cooking unit thanks to the addition of (unbraked) wheels.
- Can be combined with all OFYR accessories.
- The Black models require more maintenance than the Corten models. Despite their high-quality coating, they are more susceptible to scratches and damage. Always store wood with care.

DE

Der OFYR Classic Storage Corten 100 PRO verfügt über alle Eigenschaften des OFYR Classic Storage und bietet als zusätzlichen Vorteil einen Griff und Räder. Dadurch lässt sich der Kocheinheit leicht an jeden beliebigen Ort im Außenbereich bringen. Außerdem ist der Sockel breiter und tiefer, um optimale Stabilität zu gewährleisten. Der Raum unter dem Cone ist ideal für die Lagerung von Holz.

- Geeignet für 15-20 Personen.
- Teil der PRO Kollektion, mit der Sie eine komplette professionelle Außenküche zusammenstellen können.
- Mit zusätzlichem Stauraum für Holz oder Zubehör.
- Das Gerät ist dank der (ungebremsten) Räder leicht zu bewegen.
- Kann mit allen OFYR Zubehör kombiniert werden.
- Trotz der hochwertigen Beschichtung sind die Black Modelle empfindlicher gegen Kratzer und Beschädigungen und benötigen mehr Pflege als die Corten-Modelle. Lagern Sie Holz daher mit Sorgfalt.

OFYR CLASSIC STORAGE CORTEN 100 PRO



SKU CODE
OCS-100-PRO

EAN CODE
7061251397809

OFYR CLASSIC STORAGE BLACK 100 PRO



SKU CODE
OCSB-100-PRO

EAN CODE
7061253648374

SPECIFICATIONS

CORTEN

BLACK

Material	Base and cone	Corten steel	Black coated steel
	Plate	Black steel	Black steel
Dimensions	Cooking surface	0,55 m ²	0,55 m ²
	Base	65x65x67 cm	65x65x67 cm
	Plate	Ø98x1,2 cm	Ø98x1,2 cm
	Total	100x100x101 cm	100x100x101 cm
Weight	Base	49 kg	50 kg
	Cone	19 kg	20 kg
	Plate	56 kg	56 kg
	Total	124 kg	126 kg

SPEZIFIKATIONEN

CORTEN

BLACK

Material	Sockel und Trichter	Corten-Stahl	Schwarz beschichteter Stahl
	Platte	Schwarzer Stahl	Schwarzer Stahl
Abmessungen	Kochfläche	0,55 m ²	0,55 m ²
	Sockel	65x65x67 cm	65x65x67 cm
	Platte	Ø98x1,2 cm	Ø98x1,2 cm
	Gesamt	100x100x101 cm	100x100x101 cm
Gewicht	Sockel	49 kg	50 kg
	Trichter	19 kg	20 kg
	Platte	56 kg	56 kg
	Gesamt	124 kg	126 kg

RECOMMENDED ACCESSORIES / EMPFOHLENES ZUBEHÖR



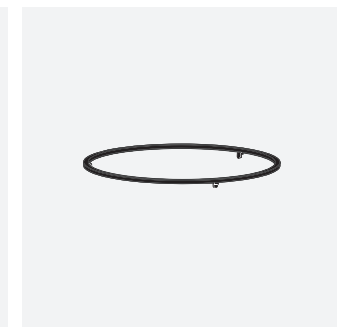
OFYR Storage Insert PRO Small



Grill Round 100



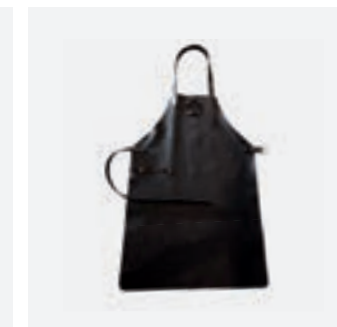
Brazilian Grill Set 100



OFYR Food Bumper 100



Gloves Black



Leather Apron Black