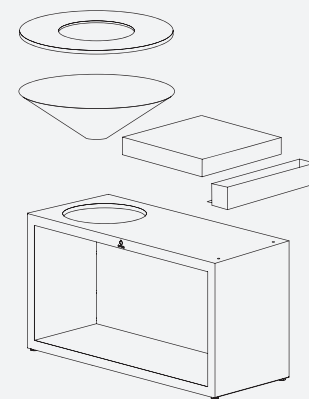




OFYR ISLAND 100



EN

This all-in-one outdoor kitchen combines functionality and a unique style in a compact design. The OFYR Island 100 consists of a cooking unit with wood storage, a sturdy worktop and a practical tray for utensils. Available in 85 cm and 100 cm, with a teak wood or dark grey ceramic worktop.

- Suitable for groups of 15-20 people.
- Ceramic worktops can be stored outside. Teakwood worktops should be stored inside and must regularly be treated with vegetable oil.
- The tool tray can be mounted on the side or on the back of the worktop.
- The Black models require more maintenance than the Corten models, so it's recommended to use a cover for protection. Keep the top of the OFYR Island and especially the base of the cone clean and dry, to prevent rust formation.

DE

Diese All-in-One-Außenküche vereint Funktionalität und einzigartiges Design in einem kompakten Design. Der OFYR Island 100 besteht aus einer Kocheinheit mit Holzablage, einem robustes Schneidebrett und einem praktischem Ablagefach für Zubehör. Erhältlich in 85 cm und 100 cm, mit einem Schneidebrett aus Teakholz oder dunkelgrauer Keramik.

- Geeignet für 15-20 Personen.
- Das Keramik-Schneidebrett kann dauerhaft draußen bleiben. Eine Teakholz-Arbeitsplatte wird am besten im Innenbereich aufbewahrt und sollte regelmäßig mit einem Pflanzenöl behandelt werden.
- Die Werkzeugablage kann entweder seitlich oder hinten angebracht werden.
- Die Black Modelle sind wartungsintensiver und es wird empfohlen, eine Abdeckung zu verwenden. Auch die Oberseite der Insel muss sauber und trocken gehalten werden, insbesondere an der Base des Cones, um Rostbildung zu vermeiden.

RECOMMENDED ACCESSORIES / EMPFOHLENES ZUBEHÖR



Grill Round 100



Brazilian Grill Set 100



OFYR Food Bumper 100



OFYR Pizza Oven 100



Knife and Fork Set



Spatula PRO

OFYR ISLAND CORTEN 100



● TEAK WOOD
● CERAMIC DARK GREY

SKU CODE
OI-100-TW
OI-100-CD

EAN CODE
6011415083056
7112138759880

OFYR ISLAND BLACK 100



● TEAK WOOD
● CERAMIC DARK GREY

SKU CODE
OIB-100-TW
OIB-100-CD

EAN CODE
6011400944928
7112138290239

SPECIFICATIONS

● CORTEN

● BLACK

Material	Base and cone	Corten steel	Black coated steel
	Plate	Black steel	Black steel
Dimensions	Cooking surface	0,55 m ²	0,55 m ²
	Base	50x135x73 cm	50x135x73 cm
	Plate	Ø98x1,2 cm	Ø98x1,2 cm
	Worktop	50x50x10 cm	50x50x10 cm
	Total	100x170x98 cm	100x170x98 cm
Weight	Base	70 kg	72 kg
	Cone	19 kg	20 kg
	Plate	56 kg	56 kg
	Worktop	TW 10 kg CD 11 kg	TW 10 kg CD 11 kg
	Total	TW 155 kg CD 156 kg	TW 158 kg CD 159 kg

SPEZIFIKATIONEN

● CORTEN

● BLACK

Material	Socket and Funnel	Corten-Steel	Black coated Steel
	Plate	Black Steel	Black Steel
Abmessungen	Kochfläche	0,55 m ²	0,55 m ²
	Socket	50x135x73 cm	50x135x73 cm
	Plate	Ø98x1,2 cm	Ø98x1,2 cm
	Arbeitsfläche	50x50x10 cm	50x50x10 cm
	Gesamt	100x170x98 cm	100x170x98 cm
Gewicht	Socket	70 kg	72 kg
	Trichter	19 kg	20 kg
	Plate	56 kg	56 kg
	Arbeitsfläche	TW 10 kg CD 11 kg	TW 10 kg CD 11 kg
	Gesamt	TW 155 kg CD 156 kg	TW 158 kg CD 159 kg