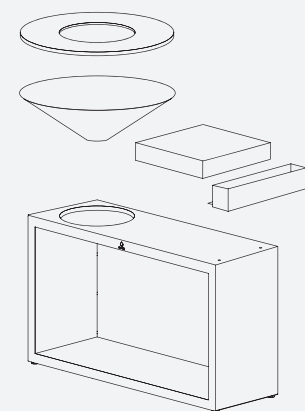




## OFYR ISLAND 85



EN

This all-in-one outdoor kitchen combines functionality and a unique style in a compact design. The OFYR Island 85 consists of a cooking unit with wood storage, a sturdy worktop and a practical tray for utensils. Available with a teak wood or dark grey ceramic worktop.

- Suitable for groups of 10-12 people.
- Ceramic worktops can be stored outside. Teakwood worktops are best kept inside and must regularly be treated with vegetable oil.
- The tool tray can be mounted on the side or on the back of the worktop.
- The Black models require more maintenance than the Corten models, so it's recommended to use a cover for protection. Keep the top of the OFYR Island and especially the base of the cone clean and dry, to prevent rust formation.

DE

Diese All-in-One-Außenküche vereint Funktionalität und einzigartiges Design in einem kompakten Design. Der OFYR Island 85 besteht aus einer Kocheinheit mit Holzablage, einem robustes Schneidebrett und einem praktischem Ablagefach für Zubehör. Erhältlich in 85 cm und 100 cm, mit einem Schneidebrett aus Teakholz oder dunkelgrauer Keramik.

- Geeignet für 10-12 Personen.
- Das Keramik-Schneidebrett kann dauerhaft draußen bleiben. Eine Teakholz-Arbeitsplatte wird am besten im Innenbereich aufbewahrt und sollte regelmäßig mit einem Pflanzenöl behandelt werden.
- Die Werkzeugablage kann entweder seitlich oder hinten angebracht werden.
- Die Black Modelle sind wartungsintensiver und es wird empfohlen, eine Abdeckung zu verwenden. Auch die Oberseite der Insel muss sauber und trocken gehalten werden, insbesondere an der Base des Cones, um Rostbildung zu vermeiden.

### RECOMMENDED ACCESSORIES / EMPFOHLENES ZUBEHÖR



Grill Round 85



Brazilian Grill Set 85



OFYR Food Bumper 85



OFYR Pizza Oven 85

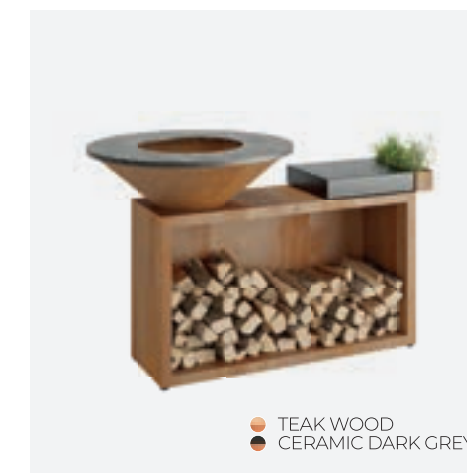


Knife and Fork Set



Spatula PRO

### OFYR ISLAND CORTEN 85



● TEAK WOOD  
● CERAMIC DARK GREY

SKU CODE  
OI-85-TW  
OI-85-CD

EAN CODE  
6011404135100  
7112136371350

### OFYR ISLAND BLACK 85



● TEAK WOOD  
● CERAMIC DARK GREY

SKU CODE  
OIB-85-TW  
OIB-85-CD

EAN CODE  
6011403824852  
7112132237674

### SPECIFICATIONS

● CORTEN

● BLACK

Material	Base and cone	Corten steel	Black coated steel
	Plate	Black steel	Black steel
Dimensions	Cooking surface	0,44 m <sup>2</sup>	0,44 m <sup>2</sup>
	Base	45x135x78 cm	45x135x78 cm
	Plate	Ø85x1,2 cm	Ø85x1,2 cm
	Worktop	45x45x10 cm	45x45x10 cm
	<b>Total</b>	<b>85x165x100 cm</b>	<b>85x165x100 cm</b>
Weight	Base	68 kg	69 kg
	Cone	14 kg	15 kg
	Plate	45 kg	45 kg
	Worktop	TW 8 kg CD 10 kg	TW 8 kg CD 10 kg
	<b>Total</b>	<b>TW 135 kg CD 137 kg</b>	<b>TW 137 kg CD 139 kg</b>

### SPEZIFIKATIONEN

● CORTEN

● BLACK

Material	Sockel und Trichter	Corten-Stahl	Schwarz beschichteter Stahl
	Platte	Schwarzer Stahl	Schwarzer Stahl
Abmessungen	Kochfläche	0,44 m <sup>2</sup>	0,44 m <sup>2</sup>
	Sockel	45x135x78 cm	45x135x78 cm
	Platte	Ø85x1,2 cm	Ø85x1,2 cm
	Arbeitsfläche	45x45x10 cm	45x45x10 cm
	<b>Gesamt</b>	<b>85x165x100 cm</b>	<b>85x165x100 cm</b>
Gewicht	Sockel	68 kg	69 kg
	Trichter	14 kg	15 kg
	Platte	45 kg	45 kg
	Arbeitsfläche	TW 8 kg CD 10 kg	TW 8 kg CD 10 kg
	<b>Gesamt</b>	<b>TW 135 kg CD 137 kg</b>	<b>TW 137 kg CD 139 kg</b>