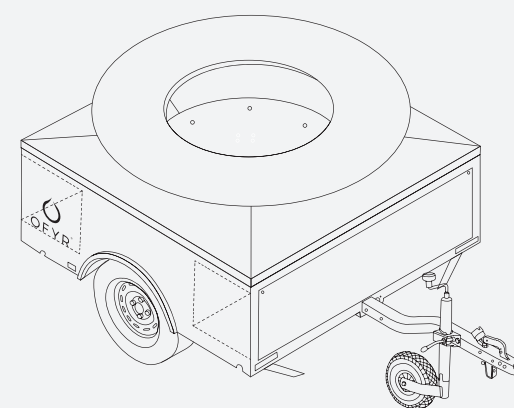




OFYR TRAILER



EN

The OFYR Trailer is the perfect cooking unit for events: it is easy to transport and is able to serve meals for large groups thanks to the use of the OFYR XL. The drawbar and wooden boards can be removed. There is also storage space for wood at the front and rear. The trailer is available in Corten steel, and is fully tested and EU-certified.

- Suitable for groups up to 150 people. It's possible to cook with 2-3 chefs at the same time.
- Level the trailer on the 4 swivel legs with the supplied crank handle.
- Remove the wooden magnetic plates on top of the trailer when driving.
- The OFYR XL uses up more wood. Make 3 separate fires in the cone to heat up the cooking plate more quickly.
- Not all grill accessories are available for the OFYR XL. Protective accessories like the Soft Cover and Snuffer are available.

DE

Der OFYR Trailer ist ideal für Veranstaltungen: Er ist leicht zu transportieren und kann dank des OFYR XL auch große Gruppen bedienen. Die Deichsel und die Holzbretter können entfernt werden. Außerdem gibt es an der Vorder- und Hinterseite Platz für die Lagerung von Holz. Der Anhänger ist in Corten-Stahl erhältlich und ist vollständig getestet und zertifiziert.

- Geeignet für Gruppen von bis zu 150 Personen. Sie können mit 2-3 Köchen gleichzeitig daran arbeiten.
- Der Anhänger kann mit der mitgelieferten Kurbel auf den 4 Drehfüßen waagrecht gestellt werden.
- Entfernen Sie die magnetischen Holzplatten während der Fahrt.
- Das Gerät verbraucht mehr Holz. Bringen Sie die Platte schneller auf Temperatur, indem Sie 3 Feuer im Cone machen.
- Einiges Grillzubehör und Schutzzubehör wie die weiche Soft Cover Abdeckung und der Löschdeckel sind erhältlich.

OFYR TRAILER CORTEN



SKU CODE
O-T-01

EAN CODE
7436933035094

SPECIFICATIONS

● CORTEN

Material	Base and cone	Corten steel
	Plate	Black steel
	Worktop	Rubberwood
Dimensions	Cooking surface	1,28 m²
	Plate	Ø150x1,2 cm
	Worktop	4x150x30x4 cm
	Total	150x150x109 cm
Weight	Base	275 kg
	Cone	69 kg
	Plate	126 kg
	Worktop	24 kg
	Total	494 kg

SPEZIFIKATIONEN

● CORTEN

Material	Sockel und Trichter	Corten-Stahl
	Platte	Schwarzer Stahl
	Arbeitsfläche	Rubberwood
Abmessungen	Kochfläche	1,28 m²
	Platte	Ø150x1,2 cm
	Arbeitsfläche	4x150x30x4 cm
	Gesamt	150x150x109 cm
Gewicht	Base	275 kg
	Trichter	69 kg
	Platte	126 kg
	Arbeitsfläche	24 kg
	Gesamt	494 kg

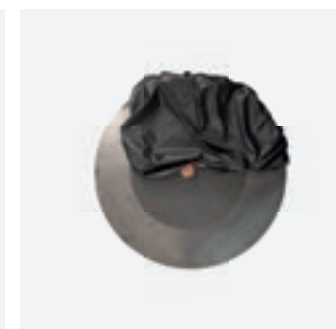
RECOMMENDED ACCESSORIES / EMPFOHLENES ZUBEHÖR



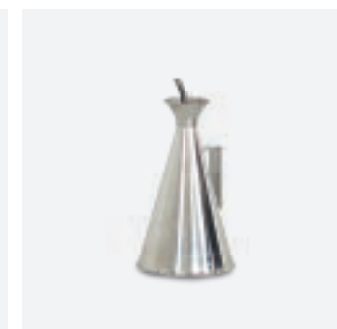
OFYR Grill Accessories Set XL



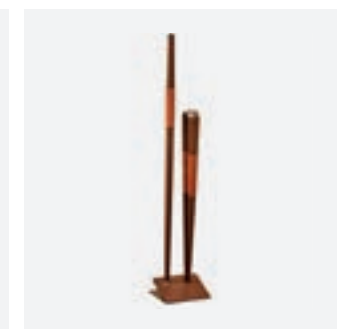
OFYR Cast Iron Casserole Set 21 + 26



Snuffer + Soft Cover Black XL Set



Oil Can



Buffadoo Set Brown



Plate Extension Set XL