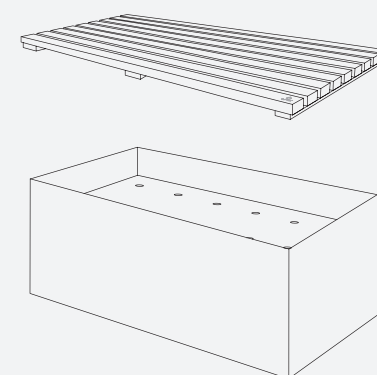




OFYR BENCHES



EN

Enjoy your outdoor kitchen even more with the OFYR Garden Bench. This bench has an integrated teak plank that serves as a comfortable seat. It's perfect for taking a break from cooking or for guests to simply sit back and relax.

- 2-seater bench.
- Underneath the seat is a tray with drainage holes. It can be used to store accessories or herbs.
- Protect the teakwood seat by storing it indoors at a dry place. Oil the plank regularly.
- Despite their high-quality coating, the black models are more susceptible to scratches and damage.

DE

Genießen Sie die Momente, die Sie in der Outdoor-Küche verbringen, noch mehr mit der OFYR Garden Bench. Auf dieser Bank können Sie sich entspannt zurücklehnen. Diese Bank hat eine Teakholzfläche die als Sitzgelegenheit dient. So können die Gäste bequem und unbesorgt einen Kochabend am OFYR im Freien genießen.

- Das Möbel bietet 2 Sitzplätze. Wenn Sie die Sitzfläche entfernen, können Sie die Ablagefläche darunter zur Aufbewahrung von Zubehör nutzen.
- Das Teakholz sollte bei Nichtbenutzung am besten Innen gelagert und regelmäßig mit einem Pflanzenöl behandelt werden.
- Schwarze Modelle sind trotz ihrer hochwertigen Beschichtung anfälliger für Kratzer und Beschädigungen. Schwarz beschichteter Stahl erfordert daher mehr Pflege als Corten.

OFYR GARDEN BENCH CORTEN



SKU CODE
G-B

EAN CODE
7061251466390

OFYR GARDEN BENCH BLACK



SKU CODE
G-BB

EAN CODE
7061257792639

SPECIFICATIONS

● CORTEN

● BLACK

Material	Base	Corten steel	Black coated steel
	Seat	Teakwood	Teakwood
Dimensions	Base	45x100x43,8 cm	45x100x43,8 cm
	Seat	45x50x2,2 cm	45x50x2,2 cm
	Total	45x100x45 cm	45x100x45 cm
Weight	Base	25 kg	26 kg
	Seat	5 kg	5 kg
	Total	30 kg	31 kg

SPEZIFIKATIONEN

● CORTEN

● BLACK

Material	Sockel	Corten-Stahl	Schwarz beschichteter Stahl
	Sitz	Teakholz	Teakholz
Abmessungen	Sockel	45x100x43,8 cm	45x100x43,8 cm
	Sitz	45x50x2,2 cm	45x50x2,2 cm
	Gesamt	45x100x45 cm	45x100x45 cm
Gewicht	Sockel	25 kg	26 kg
	Sitz	5 kg	5 kg
	Gesamt	30 kg	31 kg